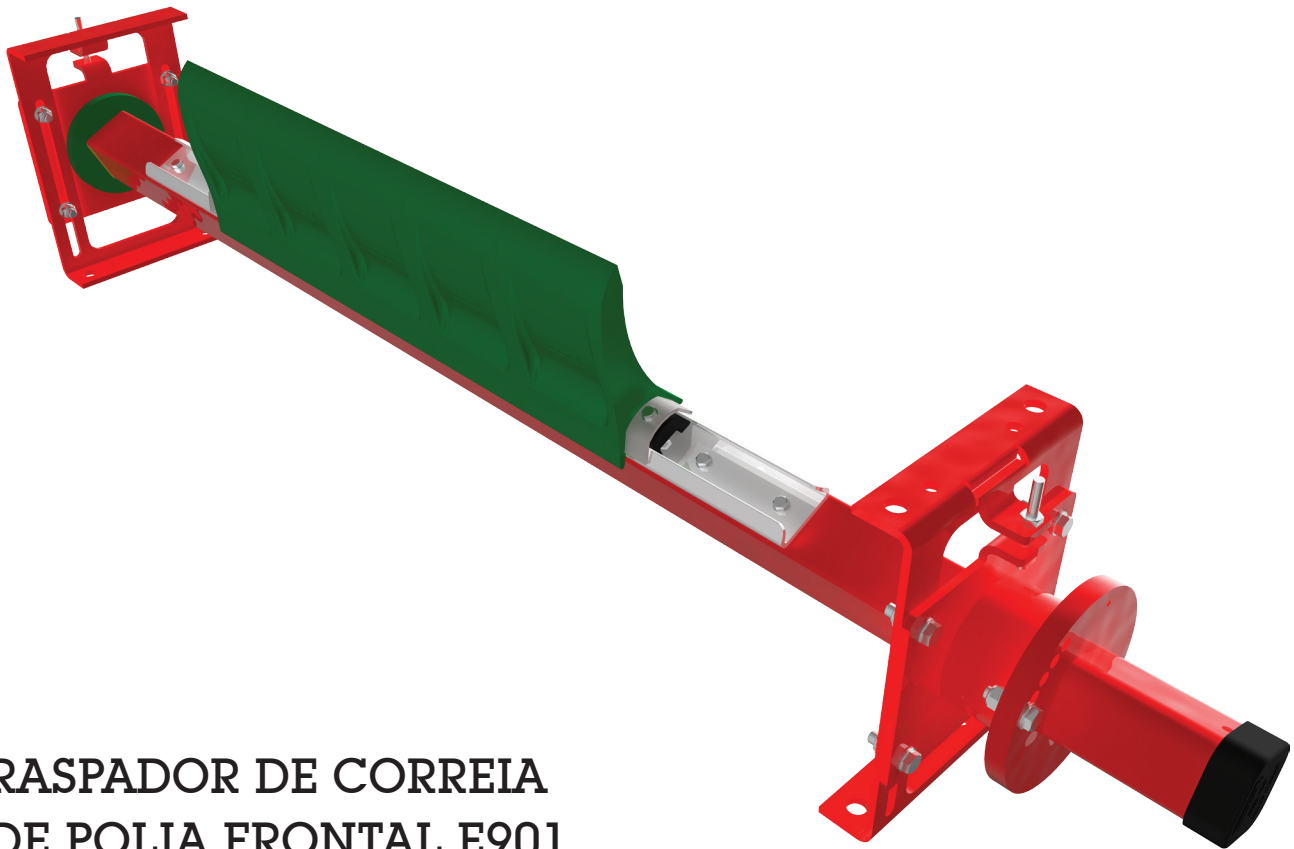


# MODELO E901

## RASPADOR DE CORREIA DE POLIA FRONTAL



## RASPADOR DE CORREIA DE POLIA FRONTAL E901

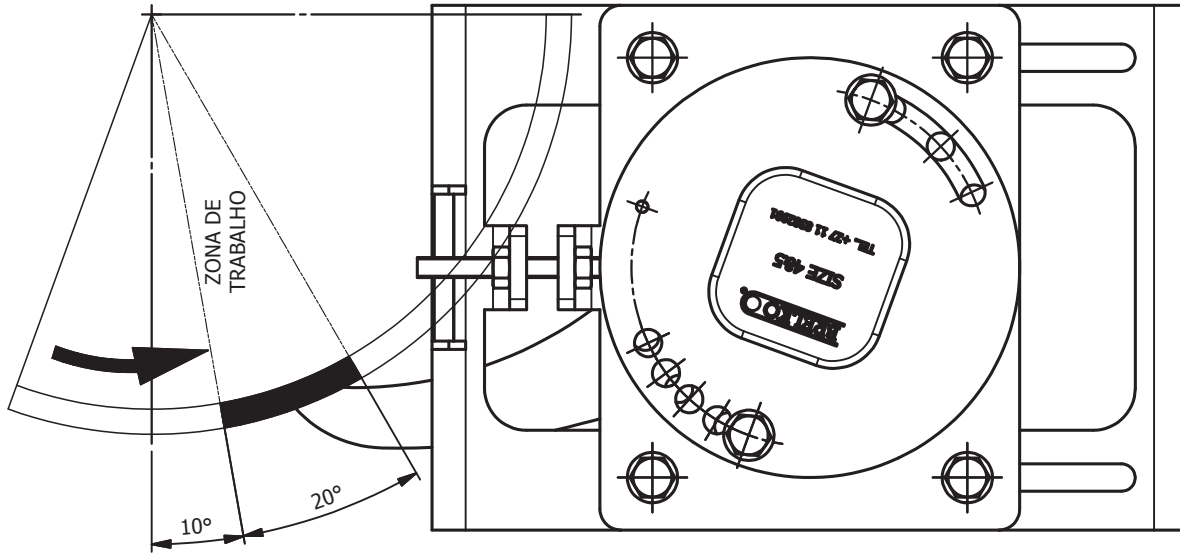
PATENTEADO

### APLICAÇÕES

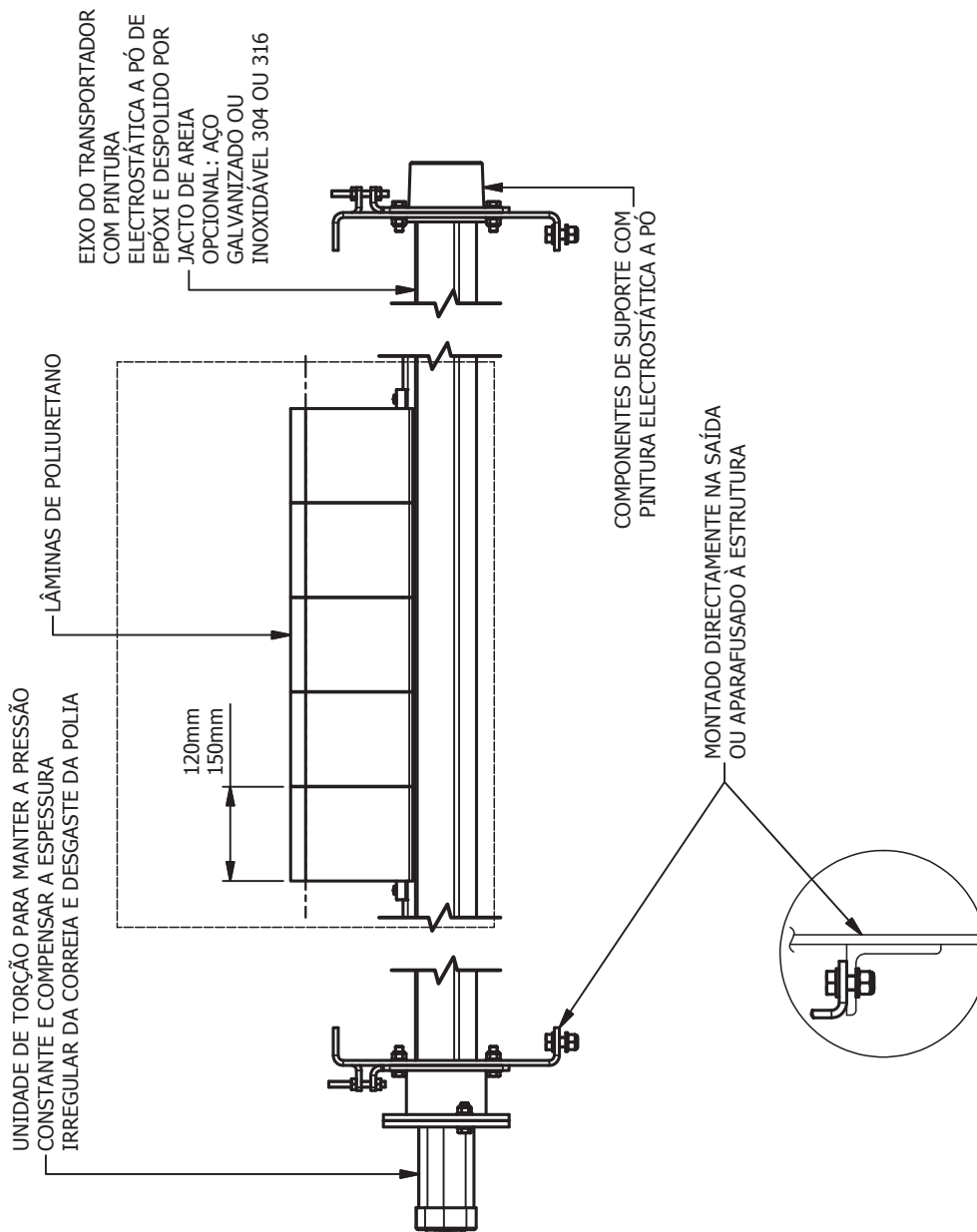
- Utilização como raspador de polia frontal, actuando directamente na polia frontal.
- Utilização como raspador de polia frontal, quando são transportados materiais húmidos e pegajosos.
- Pode ser instalado quando não existir espaço suficiente para outros raspadores.
- Adequado a todos os tipos de correias transportadoras e sistemas de fixação metálicos.

### CARACTERÍSTICAS

- Os tensores de torção ajustáveis da Brelko permitem ao raspador manter uma pressão constante na correia, são auto-ajustáveis e permitem que o raspador se desvie de qualquer obstrução, como importante característica de segurança.
- As lâminas poliméricas especialmente concebidas prolongam a vida útil do equipamento ao máximo, e reduzem ao mínimo a possibilidade de danos nos fixadores de metálicos, junções e de reparações da correia.
- A montagem de lâminas com base em V patenteada torna a substituição das lâminas num processo rápido e simples.
- A construção multi-lâminas permite que as lâminas individuais se desviem de pequenas obstruções e se adaptem ao perfil da correia.
- A construção aerodinâmica do raspador evita a acumulação de material no mesmo.



SUPORTE DE TENSOR DE TORÇÃO  
E901-TT



ACABAMENTOS E CONSTRUÇÃO PADRÃO PARA LARGURAS DE CORREIA DE  
600 mm A 2100 mm

NOTA: CARACTERÍSTICAS E OPÇÕES APRESENTADAS:  
CONSULTE O MANUAL DETALHADO PARA OBTER INSTRUÇÕES DE INSTALAÇÃO, MANUTENÇÃO E PEÇAS DE SUBSTITUIÇÃO

DES. N.º  
E901-031

REV. D

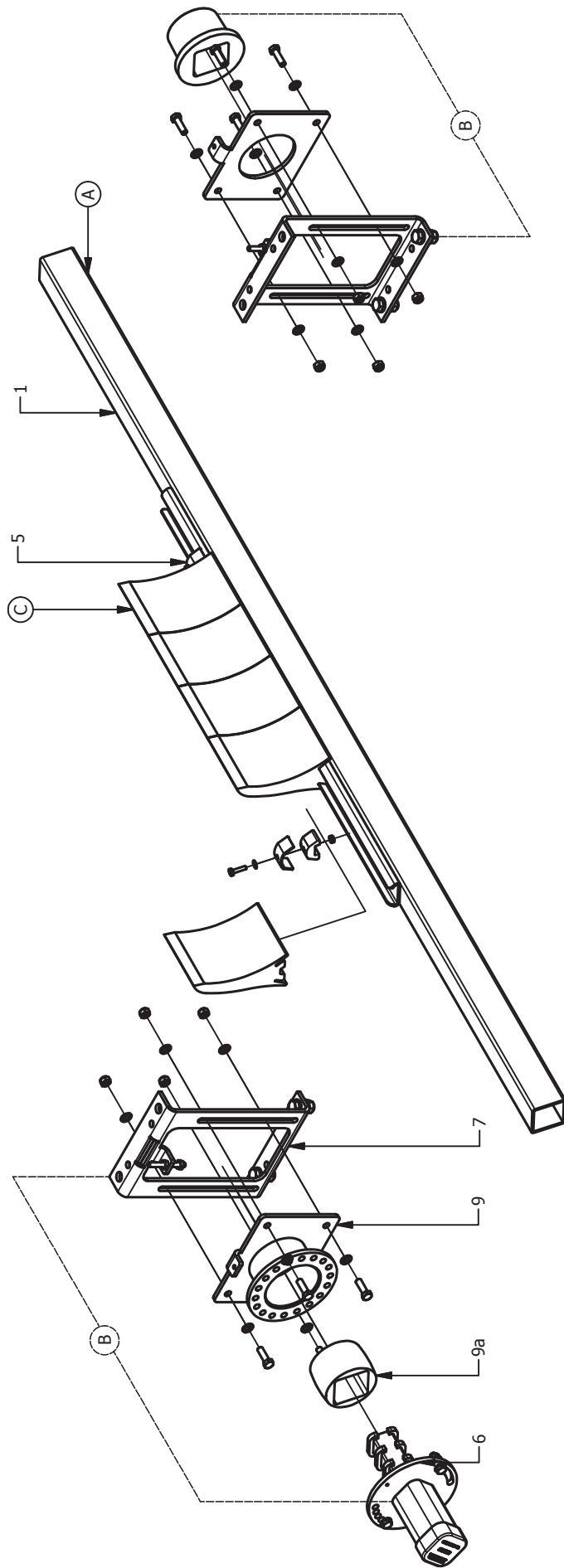
## LISTA DE PEÇAS - DES. REF. N.º: E901-032

N.º ITEM	DESCRIÇÃO	TAMANHO	COMPRIMENTO DO EIXO (mm)	LARGURA DA CORREIA (mm)	N.º DE PEÇA
A.	Conjunto do transportador incluindo eixo, calha em "V" e fins de curso	Tamanho 1	1200	400-500	2/8.1.1
		Tamanho 2	1500	600-750	2/8.1.2
		Tamanho 3	2000	900-1200	2/8.1.3
		Tamanho 4	2500	1350-1500	2/8.1.4
		Tamanho 4	3000	1650-1800	2/8.1.41
B.	Conjunto de suporte e tensor de torção, incluindo chumaceira, casquilhos, suportes de montagem e tensores (as larguras de correia de 1500 a 2400 necessitam de 2 unidades de tensores de torção)	Tamanho 1 e 2	N/A	400-750	2/2.33
		Tamanho 3	N/A	900-1200	2/2.34
		Tamanho 4	N/A	1350-2400	2/2.36
C.	Lâminas de poliuretano	120mm	N/A	N/A	2/7.8
		150mm	N/A	N/A	2/7.81
D.	Opcional/Conjunto de eixo de três peças incluindo eixo interno e eixos externos do transportador	Tamanho 1	1200	400-500	2/8.1.1/3P
		Tamanho 2	1500	600-750	2/8.1.2/3P
		Tamanho 3	2000	900-1200	2/8.1.3/3P
		Tamanho 4	2500	1350-1500	2/8.1.4/3P
		Tamanho 4	3000	1650-1800	2/8.1.41/3P
		Tamanho 5	4000	2100-2400	2/8.1.5/3P

**NOTA! Indique sempre a largura da correia.**

### INSTRUÇÕES DE MONTAGEM

- Todos os raspadores estarão cobertos e claramente assinalados com o número de modelo, grau da lâmina do raspador e largura da correia.
  - Nota: - Os raspadores serão fornecidos com todas as porcas e parafusos necessários para realizar a montagem e instalação.
- Ao consultar a lista de peças, certifique-se de que foram fornecidas as peças e quantidades correctas para o modelo e largura de correia do raspador encomendado.
- Normalmente, os raspadores são fornecidos com lâminas (3) e fins de curso (5) montados e fixados ao eixo do transportador. Se não for este o caso, efectue a montagem conforme é apresentado utilizando massa lubrificante de lítio para facilitar a remoção futura das lâminas. Se necessário, utilize um maço de borracha para forçar as lâminas a entrar na calha em "V".
- Continue a instalação de acordo com o guia de instalação.



### LEGENDA

DESCRIÇÃO	I.D. DO COMPONENTE
CONJUNTO DO TRANSPORTADOR (EIXO, CORREIA EM V E TAMPÕES)	A
CONJUNTO DE SUPORTES DE TORÇÃO (CHUMACEIRA, CASQUILHOS, SUPORTES DE MONTAGEM E UNIDADE DE TORÇÃO)	B
LÂMINA DE POLIURETANO (LÂMINAS DE 120 e 150 mm)	C

LISTA DE PEÇAS: PARA SUPORTE DE TENSOR DE TORÇÃO

ESPECIFIQUE A LARGURA DA CORREIA QUANDO EFECTUAR A ENCOMENDA

DES. N.º E901-032

REV. D

## GUIA DE INSTALAÇÃO - DES. REF. N.º: E901-033

1. Consulte as instruções de montagem, lista de peças e desenho da lista de peças para confirmar se todas as peças necessárias foram fornecidas e o raspador está montado correctamente.
2. Remova os suportes de montagem (7) do conjunto de chumaceira mais próximo (9) e o conjunto de chumaceira mais distante (8).
3. Ao consultar a ficha de dados da instalação e as dimensões fornecidas na tabela de dimensões, determine a zona de trabalho do raspador e selecione a posição ideal para o mesmo.
4. Após escolher a posição mais adequada para o raspador na polia frontal, assinale e corte os orifícios de saída mais próximos e mais distantes. O orifício mais distante necessita apenas de alojar o ajuste do raspador.
  - Nota 1: - Proteja a correia transportadora e a polia frontal para evitar queimaduras durante actividades de corte e soldadura.
  - Nota 2: - Os suportes de montagem (7) podem ser excluídos e as placas de apoio aparafusadas directamente aos lados de saída. As portas de acesso da saída separadas podem então ser necessárias para efectuar a inspecção e a manutenção. Consulte um representante Brelko para esta opção de instalação.
5. Tendo em conta a ficha de dados de instalação, selecione a localização mais adequada para os suportes de montagem (7).
  - Nota: - Os suportes de montagem (7) podem ser soldados ou aparafusados aos lados das saídas.
6. Solde por pontos os suportes de montagem (7) mais próximos e mais distantes aos lados da saída ou aparafuse-os à estrutura.
7. Remova um ou ambos os tampões do eixo do transportador (1) e instale o raspador através do orifício de saída mais próximo.
8. Posicione o transportador (1) centralmente em relação às extremidades da correia e monte o conjunto de chumaceira mais próximo (9) e o conjunto de chumaceira mais distante (8) nos suportes de montagem (7).
9. Utilizando o conjunto de chumaceira mais próximo (9) e o conjunto de chumaceira mais distante (8) como referência, determine o comprimento exacto do transportador (1), assinale; remova o transportador (1) e o conjunto de chumaceira mais próximo (9) e o conjunto de chumaceira mais distante (8).
10. Corte cuidadosamente o eixo do transportador (1) no comprimento necessário e elimine as arestas das extremidades do eixo, reposicione o eixo do transportador (1) centralmente em relação às extremidades da correia e à polia frontal.
11. Monte o casquilho de chumaceira mais distante (8a) na extremidade do eixo do transportador (1) e introduza-a no conjunto da chumaceira (8) mais distante. Aperte os parafusos e porcas apenas manualmente, dado que será necessário efectuar mais ajustes no raspador.
12. Monte o casquilho de chumaceira mais próximo (9a) na extremidade do eixo do transportador (1) e coloque o conjunto de chumaceira (9) mais próximo conforme é apresentado. Aperte os parafusos e porcas apenas manualmente, dado que será necessário efectuar mais ajustes no raspador.
13. Solde os suportes de montagem (7) mais próximos e mais distantes ou certifique-se de que todas as porcas e parafusos dos suportes de montagem (7) estão bem apertados.
14. Coloque o tensor (6) e introduza o parafuso de fixação nos respectivos orifícios entre o conjunto de chumaceira (9) mais próximo. Aperte a porca e parafuso de retenção apenas manualmente, dado que será necessário efectuar mais ajustes no raspador.
15. Tendo em conta a ficha de dados de dimensão, mova o raspador para a posição de raspagem correcta. Aperte os parafusos e as porcas; não os aperte demasiado uma vez que pode ser necessário efectuar mais ajustes ao raspador.
16. Utilizando uma ferramenta grande, volte o tensor para o raspador de desvio contra a polia e introduza o parafuso de retenção. O tensor só tem de ser rodado até o primeiro conjunto de orifícios de parafusos de retenção entre os conjuntos de chumaceira mais próximos (9) estarem alinhados.
17. Aperte bem todas as porcas e parafusos.
18. Coloque o transportador a funcionar e verifique se todas as lâminas estão totalmente em contacto com a superfície da correia. Se for necessário realizar ajustes adicionais, pare o transportador e ajuste o raspador até o conjunto seguinte de orifícios de parafusos de retenção entre os conjuntos de chumaceira mais próximos (9) estar alinhado ou até conseguir uma limpeza ideal.



## TERMO DE RESPONSABILIDADE - Catálogo

As informações fornecidas nestes documentos são apenas de carácter consultivo. Estas recomendações são fornecidas pela BRELKO® no interesse de promover a segurança no local de trabalho. Estas recomendações são de natureza geral e não devem substituir um programa de segurança completo. Os utilizadores devem procurar aconselhamento, supervisão ou consultar engenheiros qualificados ou outros profissionais de segurança. Qualquer utilização deste documento, das informações aqui contidas, ou de qualquer outra publicação da BRELKO® só pode ser feita mediante o acordo e entendimento de que o utilizador e a empresa do mesmo assumem total responsabilidade pela concepção, segurança, especificações, compatibilidade e adequação do componente, dispositivo mecânico ou eléctrico, do sistema concebido ou fabricado com esta informação. O utilizador e a empresa do mesmo entendem e concordam que a BRELKO®, as suas empresas associadas, os seus directores, agentes e funcionários não serão responsáveis, de forma alguma, sob qualquer possível alegação do utilizador ou pela confiança do utilizador nestas recomendações. Os utilizadores e a empresa do utilizador concordam em exonerar, isentar e indemnizar a BRELKO®, as suas empresas associadas, sucessores, representantes, directores, agentes e funcionários de toda e quaisquer reclamações de responsabilidade, custos, taxas (incluindo honorários de advogados), ou danos decorrentes, de qualquer forma, da utilização destas informações. A BRELKO® e as suas empresas associadas, sucessores, representantes, directores, agentes e funcionários não fornecem qualquer declaração ou garantia, expressa ou implícita, sobre as informações contidas neste documento, incluindo, mas sem carácter limitativo, declarações ou garantias de que as informações e recomendações contidas neste documento estão em conformidade com decretos, directrizes, regulamentos ou leis locais, municipais ou federais.

## TERMO DE RESPONSABILIDADE - Catálogo de CD

Os materiais nestes discos compactos são fornecidos "como estão" e sem garantias de qualquer tipo, expressas ou implícitas. Na máxima extensão permitida pela lei aplicável, rejeitamos todas as garantias, expressas ou implícitas, incluindo, mas sem carácter limitativo, garantias implícitas de comercialização e adequação a um propósito particular. Não garantimos que as funções contidas nos materiais em qualquer disco compacto da BRELKO® sejam ininterruptas ou estejam isentas de erros, que os defeitos sejam corrigidos, ou que qualquer disco compacto da BRELKO® esteja livre de vírus ou de outros componentes nocivos. Não garantimos nem fornecemos qualquer declaração relativa ao uso ou aos resultados do uso dos materiais em qualquer disco compacto da BRELKO® em termos da sua exactidão, precisão, fiabilidade, ou outros. O utilizador assume o custo total de todos os serviços de manutenção, reparação ou correcção necessários. A lei aplicável pode não permitir a exclusão de garantias implícitas.

## TERMOS DE UTILIZAÇÃO DO CATÁLOGO DE CD, INSTRUÇÕES DE INSTALAÇÃO e LISTA DE PEÇAS E PRODUTO

Embora tenham sido tomados cuidados para assegurar, tanto quanto sabemos, que todas as informações e os dados contidos neste CD são exactos na medida em que estão relacionados tanto com questões de facto ou práticas reconhecidas ou questões de opinião no momento da publicação, a Brelko® Conveyor Products não assume responsabilidade por quaisquer erros ou interpretações erradas dessas informações e/ou dados, ou por perdas ou danos decorrentes de ou relacionados com a sua utilização.

## MARCAS COMERCIAIS

Todas as marcas registadas, marcas comerciais e/ou marcas de serviços mencionadas ou implícitas nestes discos compactos estão sob a protecção de direitos de autor dos seus respectivos proprietários. Não deve ser interpretado que quaisquer produtos vendidos ou fabricados pela Brelko® Conveyor Products são produtos originais do O.E.M. (fabricante do equipamento original).

## RESTRIÇÕES DE UTILIZAÇÃO DOS MATERIAIS

Todos os materiais contidos nestes discos compactos são propriedade sujeita a direitos de autor da Brelko®. Todas as marcas registadas, marcas de serviço e nomes comerciais são propriedade da Brelko® Conveyor Products. Nenhum material destes discos compactos deve ser copiado, reproduzido, republicado, publicado, transmitido ou distribuído, de forma alguma, sem o consentimento prévio por escrito da Brelko®. Para efeitos dos presentes termos, é proibido o uso deste material em quaisquer outros discos compactos ou ambientes informáticos. Todas as marcas registadas, marcas de serviço, nomes comerciais e imagens comerciais são propriedade da Brelko®. No caso de copiar qualquer software, ficheiros, imagens, imagens incorporadas em ou geradas pelo software, dados ou dados produzidos pelo software (designados colectivamente como o "Software") destes discos compactos, estes são-lhe licenciados por nós (ou por terceiros licenciadores) apenas para o seu uso pessoal.

{AVISO: os terceiros licenciadores podem ter mais regras e/ou restrições relativas ao seu *software* e/ou produtos. Consulte e siga todas as informações de terceiros licenciadores}, nós não transferimos os direitos de qualquer *Software* ao utilizador, sob forma alguma. O utilizador possui o meio no qual o *Software* é gravado, mas nós (ou terceiros licenciados) retemos os direitos integrais e completos do mesmo pelo que não pode redistribuir, vender, descompilar, realizar engenharia reversa, desmontar ou, de outro modo, reduzir o *Software* a uma forma legível por humanos (em qualquer idioma, natural ou informático) ou por quaisquer outros meios ou sem o consentimento prévio por escrito da Brelko®. Qualquer código, texto, fotografia, gráfico, material áudio e/ou vídeo contido nestes discos compactos da Brelko® não deve ser publicado, transmitido, reescrito para transmissão ou publicação, ou redistribuído directa ou indirectamente, em qualquer meio. Estes materiais nem qualquer parte dos mesmos podem ser armazenados num computador, excepto para uso pessoal e sem fins lucrativos, sem o consentimento prévio, por escrito, da Brelko®. A Brelko® não se responsabiliza por quaisquer atrasos, imprecisões, erros ou omissões nos mesmos ou na transmissão ou entrega de toda ou qualquer parte dos mesmos ou por quaisquer danos decorrentes de qualquer um dos casos indicados anteriormente.



## OBSERVAÇÕES

Apraz-nos ouvir as opiniões dos nossos distribuidores/clientes e agradecemos os seus comentários sobre os nossos produtos e serviços. No entanto, e infelizmente, a nossa política de longa data da empresa não nos permite aceitar ou considerar ideias criativas, sugestões ou materiais que não aqueles especificamente solicitados por nós. Esperamos, contudo, que compreenda que a intenção desta política é evitar a possibilidade de mal-entendidos futuros caso os projectos desenvolvidos pela nossa equipa profissional possam parecer, a outros, semelhantes aos seus próprios projectos. Por favor, não nos envie quaisquer materiais originais não solicitados, tais como desenhos em CAD, ideias, projectos de equipamentos ou especificações. Embora valorizemos os seus comentários sobre os nossos serviços e produtos, solicitamos que seja específico nos comentários sobre esses serviços e produtos, e não apresente quaisquer ideias, sugestões ou materiais (a menos que solicitado especificamente pela Brelko®). Se, a nosso pedido, enviar-nos determinadas sugestões (ou seja, por e-mail, em anexos) ou, apesar de ter lido o nosso aviso anterior, enviar-nos sugestões, ideias, notas, desenhos, conceitos ou outras informações (colectivamente, as "Observações"), estas serão consideradas, e permanecerão, propriedade da Brelko® salvo indicação em contrário. Nenhuma das Observações estará sujeita a qualquer obrigação de confiança da nossa parte e não seremos responsáveis por qualquer uso ou divulgação de quaisquer Observações. Sem limitação do disposto anteriormente, teremos a propriedade exclusiva de todos os direitos conhecidos, actuais ou futuramente existentes, das Observações de qualquer tipo e natureza e teremos o direito à utilização irrestrita dessas Observações para qualquer finalidade, comercial ou não, sem indemnizar o fornecedor das mesmas.

## RESCISÃO

Estes termos são eficazes até serem rescindidos por uma das partes. O utilizador pode, a qualquer momento, rescindir estes termos, interrompendo a utilização destes discos compactos e destruindo todos os materiais obtidos e toda a documentação relacionada e todas as cópias e instalações dos mesmos, quer feitas sob as condições destes termos ou de outra forma.

## !!!AVISO!!!

### Procedimentos gerais de segurança

As correias transportadoras e os seus pontos de transferência podem ser perigosos. Devido à sua natureza, apresentam muitos pontos de "constricção" e objectos a alta velocidade. Aplicam grandes quantidades de energia mecânica naquilo que é, basicamente, um elástico sob carga. O pessoal de manutenção e operações deverá ter sempre presente o poder de uma correia transportadora, e preservar um respeito saudável pelo seu potencial de ferir ou matar uma pessoa inexperiente ou incauta.

### Directrizes gerais de segurança

Existem certos procedimentos de segurança que devem ser observados, independentemente da concepção da correia transportadora ou das circunstâncias de operação.

Incluem:

1. Bloquear/cortar a alimentação de todas as fontes de energia da correia transportadora, acessórios da mesma, e equipamentos de processos associados antes de iniciar qualquer trabalho, seja de construção, instalação, manutenção ou inspecção na área em questão. Utilizar um cadeado com uma chave para cada peça de equipamento. Apenas a pessoa que realiza o trabalho deve ter a chave do cadeado.
2. Os funcionários devem receber formação adequada sobre o sistema de manuseamento de materiais (incluindo sinais de alerta de emergência e controlos de paragem de emergência), antes de serem autorizados a trabalhar na área ou tentarem instalar qualquer equipamento ou sistema da Brelko®.
3. Os funcionários e visitantes devem aprender e respeitar todas as normas de segurança aplicáveis da empresa, locais, municipais e federais. Recomenda-se que seja realizado anualmente um programa de testes formal que abranja as normas de segurança.
4. A velocidade de funcionamento recomendada e a capacidade da correia transportadora e saída não devem ser excedidas. Se for necessária assistência para a selecção de produtos, contacte o seu representante da Brelko®.
5. Todas as ferramentas e materiais de trabalho devem ser removidos da correia e da saída antes de reiniciar uma correia transportadora. Recomenda-se uma "vistoria" de segurança antes da operação da correia transportadora, certificando-se de que todas as porcas e parafusos estão bem apertados em todos os equipamentos ou sistemas instalados da Brelko®. Certifique-se de que, também, todos os outros elementos ajustados durante a instalação estão apertados, que as protecções de segurança são substituídas, etc...
6. Todos os controlos de emergência devem estar próximos do sistema, com fácil acesso e sem detritos nem obstruções.
7. Devem ser usados capacetes e óculos de segurança e calçado de aço na área da correia transportadora. Não devem ser permitidas roupas largas ou volumosas.
8. Nunca toque, inspecione, ou mexa no interior de um sistema de manuseamento de materiais enquanto este estiver em funcionamento, a fim de limpar ou remover objectos estranhos dos equipamentos ou sistemas instalados da Brelko®.

As directrizes anteriores não se destinam a substituir as directrizes de segurança da área industrial, e devem ser utilizadas em conjunto com os regulamentos de segurança da área industrial e os fornecidos pelos fabricantes dos sistemas específicos.