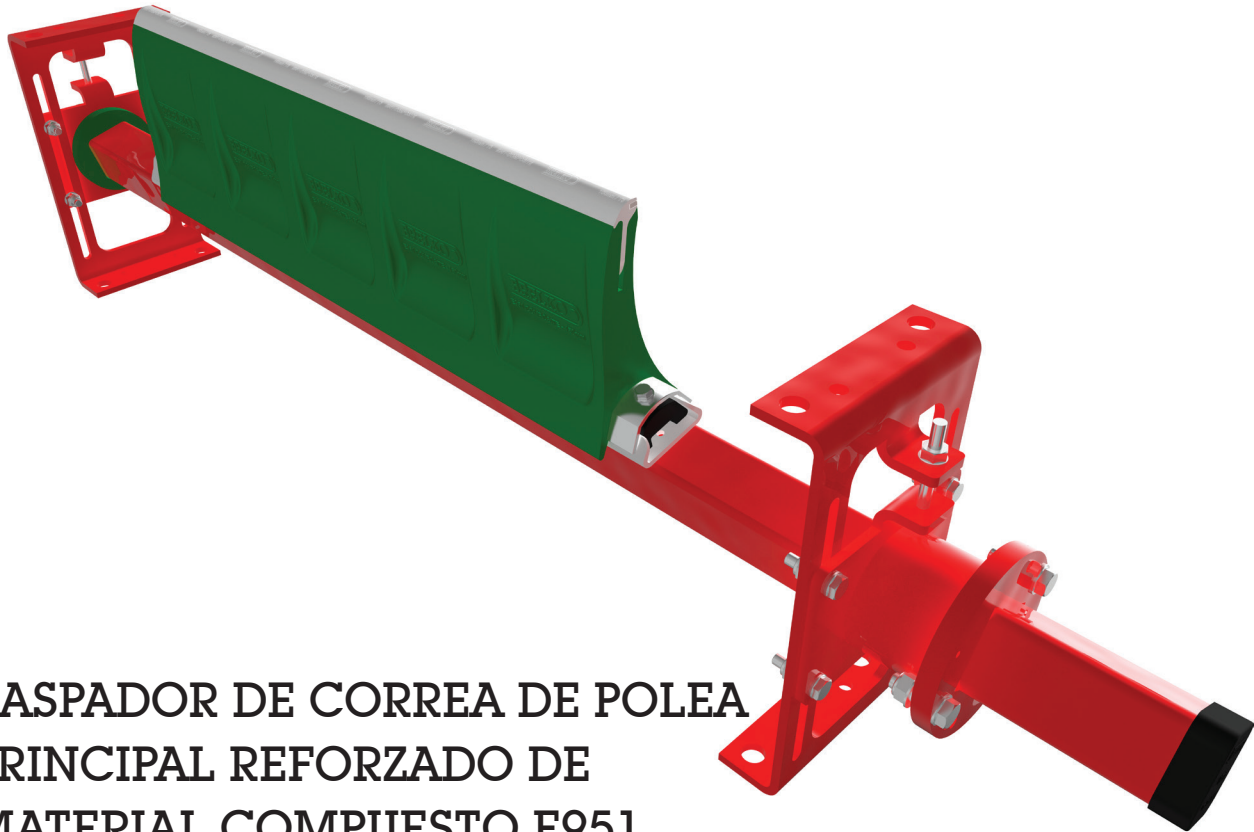


MODELO E951
RASPADOR DE CORREA DE POLEA
PRINCIPAL DE FILA ÚNICA REFORZADO
DE MATERIAL COMPUESTO



RASPADOR DE CORREA DE POLEA PRINCIPAL REFORZADO DE MATERIAL COMPUESTO E951

PATENTADO

APLICACIONES

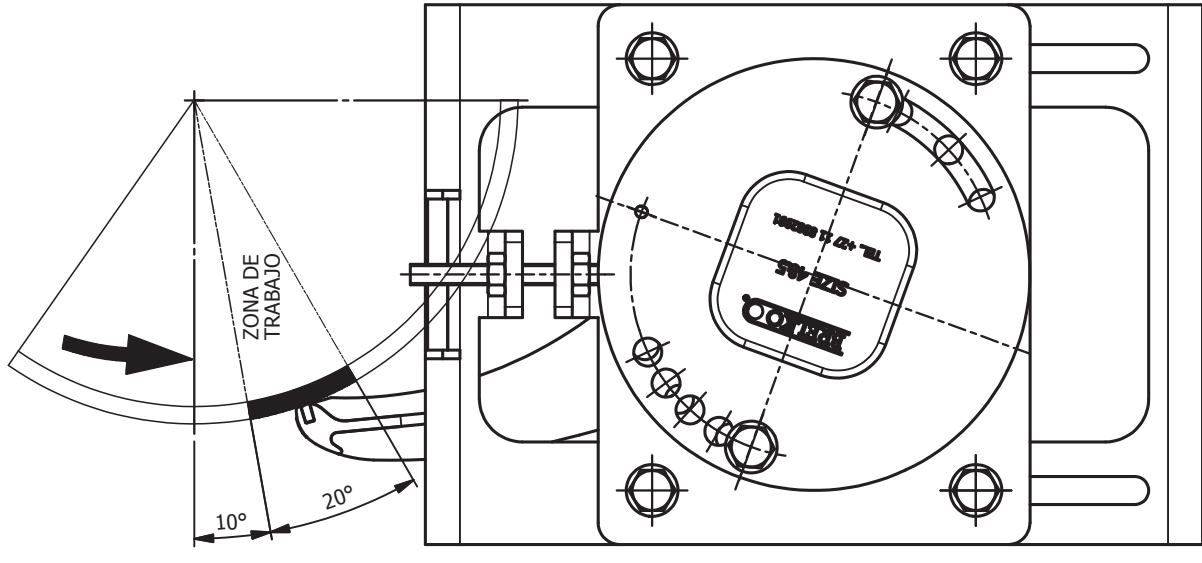
- Raspador de polea principal reforzado, trabaja directamente sobre ésta.
- Se puede utilizar sobre correas de cable de acero o de alta velocidad.
- Solamente para materiales de partículas pequeñas y bajo impacto.
- Adecuado para todo tipo de correas transportadoras con uniones vulcanizadas.
- Adecuado para uso bajo condiciones de corrosión.
- Se utiliza en conjunto con raspadores secundarios Brelko.

CARACTERÍSTICAS

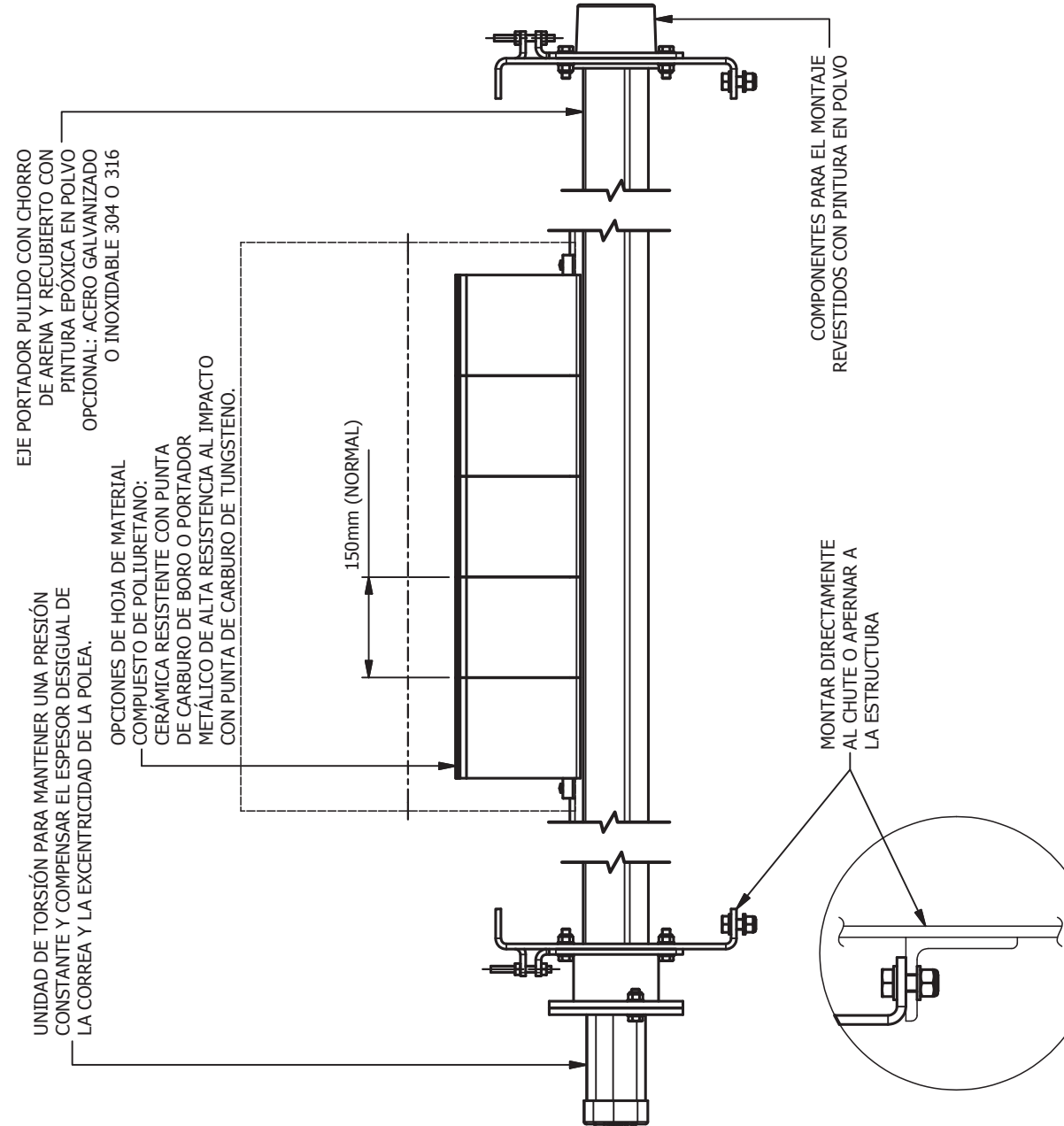
- Porta hoja de cerámica o tungsteno con insertos de carburo de boro (BC) y carburo de tungsteno (T3) para una larga vida útil.
- Tensores de giro de torsión compactos para un ajuste sencillo.
- Montajes laterales en el chute para un ajuste y una instalación fáciles.
- Baja fricción y generación de calor.
- Construcción robusta para una larga vida útil.
- Montaje patentado de hojas en V permite un cambio rápido y simple.
- Hojas de material compuesto especialmente formuladas ofrecen el máximo de vida útil y aseguran un montaje preciso y un raspador de funcionamiento limpio.
- Raspador de fabricación aerodinámica previene que el material se acumule.

RASPADOR DE POLEA PRINCIPAL MULTIHOJA DE FILA ÚNICA CON SOPORTE DE TENSOR DE GIRO E951-TT

© 06-2013



MONTAJE DE TENSOR DE GIRO E951-TT



FABRICACIÓN Y TERMINACIONES ESTÁNDAR PARA CORREAS CON ANCHOS ENTRE 600mm Y 2.100mm

DIAGRAMA N.º E951-041

REV. D

NOTA: SE MUESTRAN LAS CARACTERÍSTICAS Y OPCIONES: CONSULTE EL MANUAL PARA INSTRUCCIONES DE INSTALACIÓN, MANTENCIÓN Y PIEZAS DE REPUESTO

LISTA DE PIEZAS - REFERENCIA DIAGRAMA N.º: E951-043

ÍTEM N.º	DESCRIPCIÓN	TAMAÑO	LONGITUD DE EJE (mm)	ANCHO DE CORREA (mm)	PIEZA N.º
A.	Conjunto de portador con eje, riel en V y topes de extremo	Tamaño 2	1500	600-750	2/8.1.2
		Tamaño 3	2000	900-1200	2/8.1.3
		Tamaño 4	2500	1350-1500	2/8.1.4
		Tamaño 4	3000	1650-1800	2/8.1.41
B.	Tensor de giro de torsión y conjunto de soporte que incluye rodamientos, bujes, soportes de montaje y unidades tensoras (correas con anchos entre 1.500 y 2.400 requieren 2 unidades tensoras de torsión)	Tamaño 2	N/D	400-750	2/2.33
		Tamaño 3	N/D	900-1200	2/2.34
		Tamaño 4	N/D	1350-2400	2/2.36
C.	Hojas de material compuesto de poliuretano Soporte de acero y punta T3 Soporte cerámico y punta BC	150mm	N/D	N/D	2/6.52
		150mm	N/D	N/D	2/6.53
D.	Conjunto de eje de 3 piezas opcional incluyendo eje de portador interior, ejes de portadores exteriores	Tamaño 2	1500	600-750	2/8.1.2/3P
		Tamaño 3	2000	900-1200	2/8.1.3/3P
		Tamaño 4	2500	1350-1500	2/8.1.4/3P
		Tamaño 4	3000	1650-1800	2/8.1.41/3P
		Tamaño 5	4000	2100-2400	2/8.1.5/3P

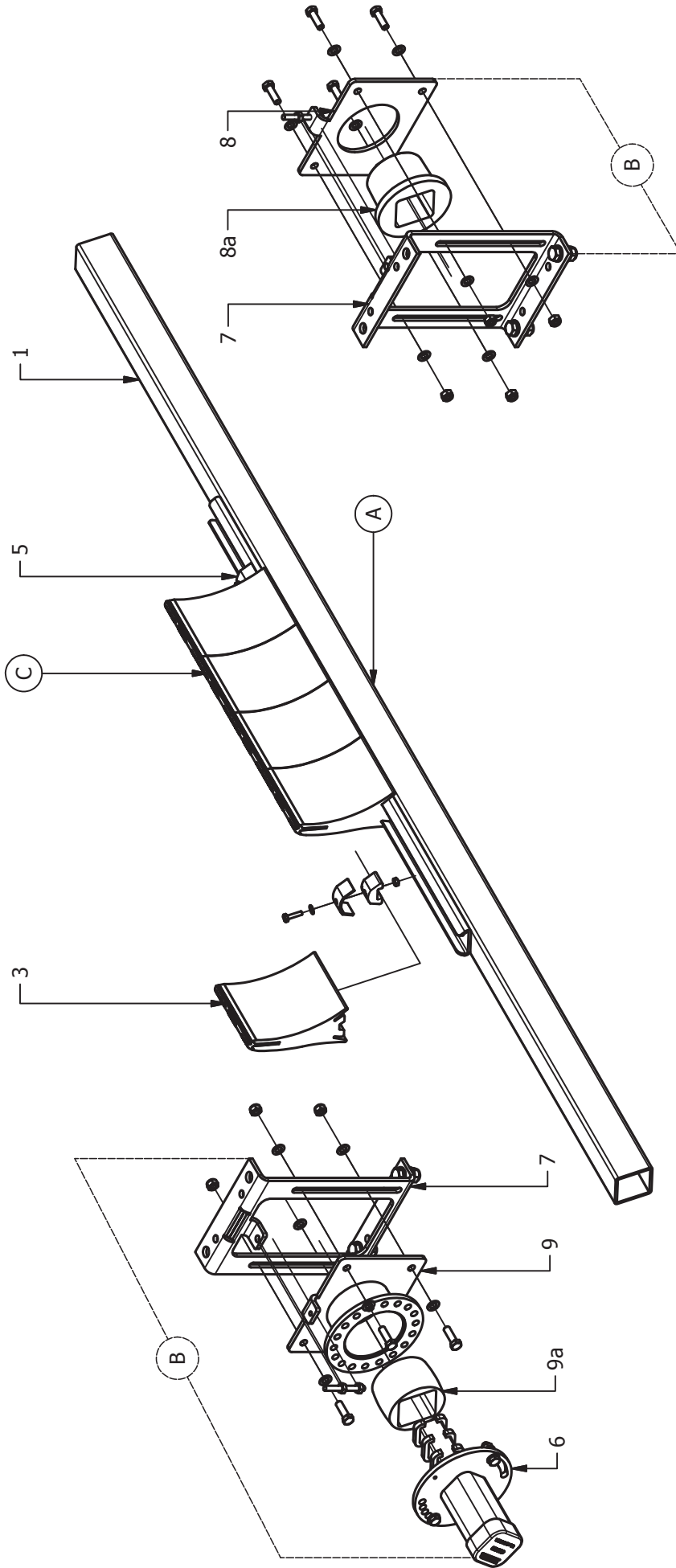
NOTA: indique siempre el ancho de la correa.

INSTRUCCIONES DE ENSAMBLAJE

- Todos los raspadores estarán envueltos y claramente marcados con el número de modelo, grado de hoja del raspador y ancho de correa.
 - Nota: - Los raspadores se entregarán con todas las tuercas y los pernos necesarios para completar el ensamblaje e instalación.
- Consulte la lista de piezas para comprobar que se han enviado las piezas y las cantidades correctas para el modelo y el ancho de correa del raspador solicitado.
- Normalmente los raspadores se entregan con las hojas (3) y con los topes de extremo (5) ensamblados e instalados en el eje portador. En caso contrario, ensamble como se muestra usando grasa de litio como lubricante para facilitar la futura remoción de las hojas. Si es necesario, use un mazo de goma para golpear las hojas hasta que entren en el riel en V.
- Proceda con la instalación de acuerdo con la guía suministrada para estos efectos.
 - Nota: - Se deben tomar precauciones al manipular los componentes cerámicos.

RASPADOR DE POLEA PRINCIPAL MULTHOJA DE FILA ÚNICA CON SOPORTE DE TENSOR DE GIRO E951-TT

© 06-2013



LEYENDA

DESCRIPCIÓN	ID DEL COMPONENTE
EJE PORTADOR	A
CONJUNTO DE SOPORTE DE GIRO (RODAMIENTO, BUJES, SOPORTES DE MONTAJE Y UNIDAD DE TORSIÓN)	B
HOJA DE MATERIAL COMPUESTO DE POLIURETANO (HOJAS DE 150mm)	C

LISTA DE PIEZAS: PARA SOPORTE DE TENSOR DE GIRO

AL HACER SU PEDIDO, ESPECIFIQUE EL ANCHO DE LA CORREA

DIAGRAMA
N.º E951-043

REV. D

GUÍA DE INSTALACIÓN - REFERENCIA DIAGRAMA N.º: E951-042

1. Consulte las instrucciones de ensamblaje, la lista de piezas y el diagrama de la lista de piezas para confirmar que se han entregado todas las piezas necesarias y que el raspador está ensamblado correctamente.
2. Retire los soportes de montaje (7) de los conjuntos de rodamiento del extremo cercano (9) y del extremo lejano (8).
3. Considerando la hoja de datos de instalación y las dimensiones dadas en la tabla correspondiente, determine la zona de trabajo del raspador y seleccione su posición óptima.
4. Después de establecer la posición óptima para el raspador en la polea principal, marque y corte las aberturas del extremo cercano y lejano del chute. La apertura del extremo lejano sólo adapta el ajuste del raspador.
 - Nota 1: - Proteja la correa transportadora y la polea principal para evitar quemaduras durante las actividades de corte y soldadura.
 - Nota 2: - Los soportes de montaje (7) se pueden omitir y las placas de apoyo se pueden apernar directamente a los lados del chute. En este caso se necesitarán puertas de acceso aparte para la inspección y mantenimiento. Consulte a un representante de Brelko para esta opción de instalación.
5. Considerando la hoja de datos de instalación, seleccione la ubicación más conveniente para los soportes de montaje (7).
 - Nota: - Los soportes de montaje (7) se pueden soldar o apernar a los lados del chute.
6. Suelde por puntos los soportes de montaje del extremo cercano y lejano (7) a los lados del chute o fíjelos con pernos a la estructura.
7. Retire una o ambas tapas del extremo del eje portador (1) e instale el raspador a través de la apertura del extremo cercano del chute.
8. Coloque el portador (1) centrado respecto a los bordes de la correa y a la polea principal e instale los conjuntos de rodamiento de los extremos cercano (9) y lejano (8) en los soportes de montaje (7).
9. Con los conjuntos de rodamiento de los extremos cercano (9) y lejano (8) como referencia, determine la longitud exacta del portador (1) y márquela. Retire el portador (1) de ambos conjuntos (9) y (8).
10. Corte cuidadosamente el eje portador (1) a la longitud requerida y quite las rebabas de sus extremos. Reubique centralmente el eje portador (1) respecto a los bordes de la correa y a la polea principal.
11. Coloque el buje del rodamiento del extremo lejano (8a) sobre el extremo del eje portador (1) e inserte el extremo de dicho eje (1) en el conjunto de rodamiento del extremo lejano (8). Apriete los pernos y tuercas solamente con los dedos, pues posteriormente se tendrá que ajustar el raspador.
12. Coloque el buje del rodamiento del extremo cercano (9a) sobre el extremo del eje portador (1) y ubique el conjunto de rodamiento del extremo cercano (9) como se muestra. Apriete los pernos y tuercas solamente con los dedos, pues posteriormente se tendrá que ajustar el raspador.
13. Complete la soldadura de los soportes de montaje del extremo cercano y lejano (7) o compruebe que todas las tuercas y pernos de los soportes de montaje (7) estén firmemente apretados.
14. Ubique la unidad de tensión (6) e inserte un perno de fijación en los orificios correspondientes entre el conjunto de rodamiento del extremo cercano (9). Apriete el perno de fijación y la tuerca solamente con los dedos, pues posteriormente se tendrá que ajustar el raspador.
15. Considerando la hoja de datos con las dimensiones, lleve el raspador a la posición correcta de raspado. Apriete pernos y tuercas pero no en forma excesiva, pues posteriormente es posible que se requiera un mayor ajuste del raspador.
16. Con una herramienta grande, gire la unidad de tensión para torcer el raspador contra la polea principal e inserte el perno de fijación. El tensor se gira solo hasta que se alinee el primer conjunto de orificios de pernos de fijación entre los conjuntos de rodamiento del extremo cercano (9).
17. Apriete firmemente todas las tuercas y los pernos.
18. Ponga en marcha la correa transportadora y observe si todas las hojas están en pleno contacto con la superficie de la correa. En caso contrario, deténgala y ajuste el raspador hasta que se alinee el siguiente conjunto de orificios de pernos de fijación entre los conjuntos de rodamiento del extremo cercano (9) o hasta que se logre una limpieza óptima.

RASPADOR DE POLEA PRINCIPAL MULTIHOJA DE FILA ÚNICA CON SOPORTE DE TENSOR DE GIRO E951-TT

© 06-2013

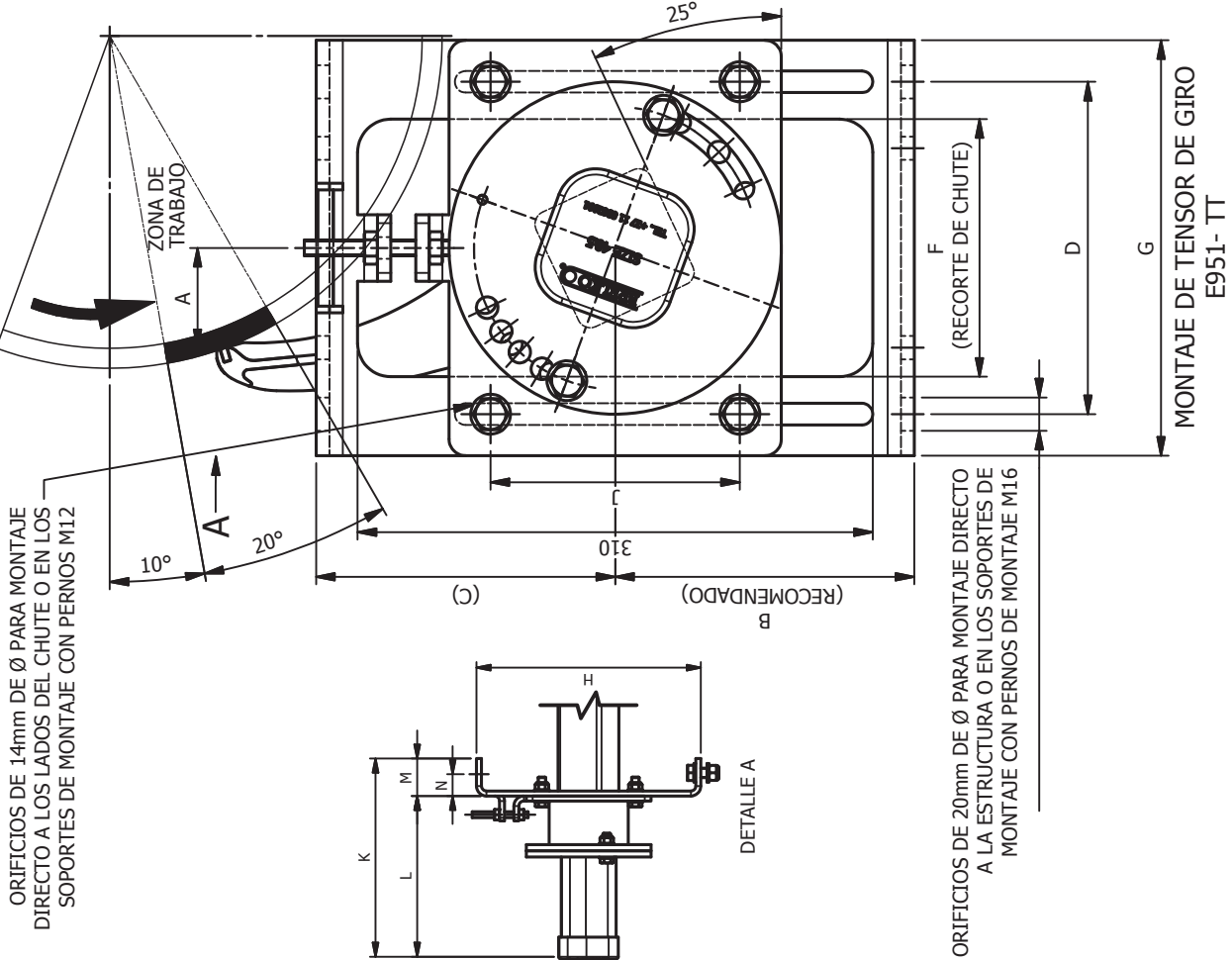
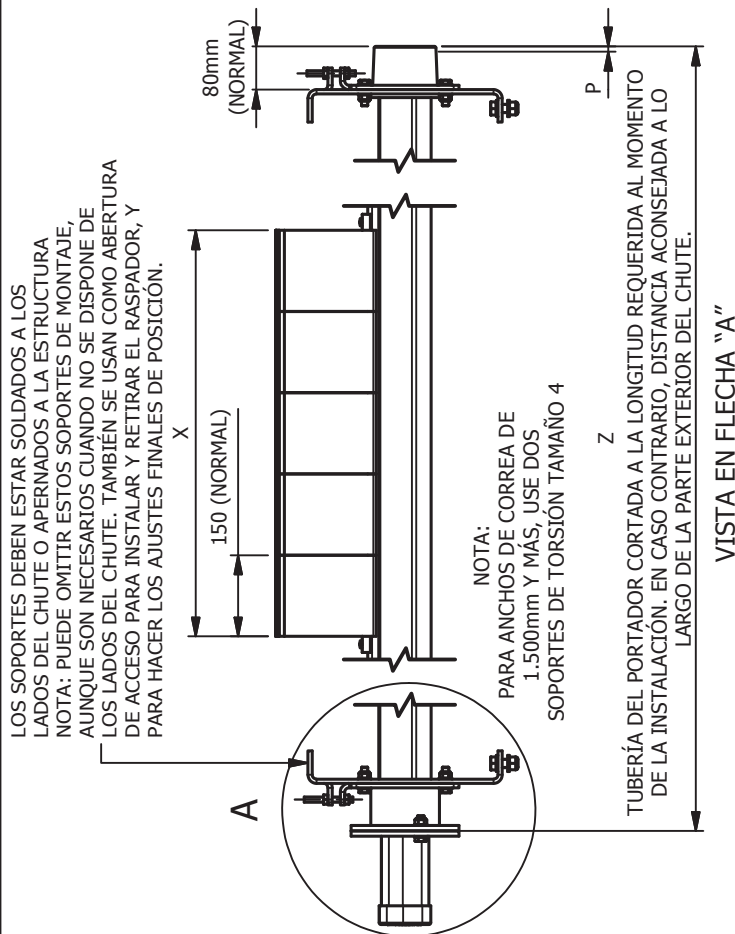


TABLA DE DIMENSIONES (mm)

ANCHO DE LA CORREA	600	750	900	1050	1200	1350	1500	1650	1800	2100	2400
CANT. HOJAS	3	4	5	5	6	7	7	8	9	11	13
GAMA DE TAMAÑOS	2	3	3	3	4	4	4	4	5	5	5
A	53	61	61	61	61	61	61	61	61	61	61
B	145	145	145	155	155	155	155	155	155	155	155
C	205	205	205	205	205	205	205	205	205	205	205
D	150	150	150	200	200	200	200	200	200	200	200
E	280	280	280	280	295	295	295	295	295	295	295
F	115	115	115	115	155	155	155	155	155	155	155
G	190	190	190	190	250	250	250	250	250	250	250
H	350	350	350	350	360	360	360	360	360	360	360
J	100	100	100	100	150	150	150	150	150	150	150
K	300	300	300	300	310	310	310	310	310	310	310
L	240	240	240	240	240	250	250	250	250	250	250
M	60	60	60	60	60	60	60	60	60	60	60
N	20	20	20	20	25	25	25	25	25	25	25
P	5	5	5	5	10	10	10	10	10	10	10
Z	1500	2000	2000	2000	2500	2500	2500	3000	3000	4000 (3 PIEZAS)	4000 (3 PIEZAS)
X	450	600	750	750	900	1050	1050	1200	1350	1650	1950

DETALLE DE LA INSTALACIÓN: PARA SOPORTE DE TENSOR DE GIRO

DIAGRAMA N.º E951-042

REV. D

EXENCIÓN DE RESPONSABILIDAD - Catálogo

La información entregada en estos documentos es solamente de referencia. BRELKO® entrega las presentes recomendaciones con el interés de promover la seguridad en el lugar de trabajo. Dichas recomendaciones son de carácter general y no deben sustituir a un exhaustivo programa de seguridad. Los usuarios deben solicitar consejo, supervisión o consultoría a ingenieros calificados u otros profesionales de la seguridad. Se puede hacer uso de este documento, la información contenida en él u otra publicación de BRELKO® únicamente bajo el acuerdo y entendimiento de que el usuario y la empresa que él representa asumen completa responsabilidad por el diseño, la seguridad, las especificaciones, la pertinencia y la idoneidad de los componentes del sistema o los dispositivos mecánicos o eléctricos diseñados o fabricados a partir de esta información. El usuario y la empresa que él representa comprenden y acuerdan que BRELKO®, sus empresas afiliadas, directivos, representantes y empleados no serán sujetos de responsabilidad alguna bajo ninguna teoría de responsabilidad para con el usuario o por el uso que él haga de estas recomendaciones. El usuario y la empresa que él representa acuerdan liberar, eximir de responsabilidad e indemnizar a BRELKO®, sus empresas afiliadas, sucesores, representantes legales, directivos, representantes y empleados por todas y cada una de las demandas de responsabilidad, costos, honorarios (incluyendo honorarios de abogados) o daños que de cualquier manera surjan del uso de la presente información. BRELKO® y sus empresas afiliadas, sucesores, representantes legales, directivos, representantes y empleados no ofrecen ninguna declaración o garantía, expresa o implícita, sobre la información aquí contenida incluyendo, sin limitación, las declaraciones o garantías de que la información y las recomendaciones aquí contenidas se ajustan a leyes, regulaciones, directrices u ordenanzas federales, estatales o locales.

EXENCIÓN DE RESPONSABILIDAD - Catálogo en CD

El material contenido en los discos compactos se entrega "como es" y sin ningún tipo de garantías, expresas o implícitas. En la mayor medida permitida por la ley aplicable, denegamos todas las garantías, expresas o implícitas, incluyendo, sin limitación, las garantías implícitas de comerciabilidad y adecuación para un objetivo en particular. No garantizamos que las funciones contenidas en el material o en cualquier disco compacto de BRELKO® no sean interrumpidas o estén libres de errores, que los defectos sean corregidos ni que cualquier disco compacto de BRELKO® esté libre de virus u otro componente dañino. No entregamos garantías o declaraciones respecto del uso o los resultados del uso del material en ninguno de los discos compactos de BRELKO® en términos de su exactitud, precisión, confiabilidad u otro. Usted asume el costo total de todos los servicios, las reparaciones o las correcciones necesarias. Puede que las leyes aplicables no permitan exclusiones de las garantías implícitas.

PRODUCTOS, LISTA DE PIEZAS e INSTRUCCIONES DE INSTALACIÓN, TÉRMINOS DE USO DEL CATÁLOGO EN CD

A pesar de que, según nuestros conocimientos, se han tomado los resguardos necesarios para asegurar la precisión de los datos y de la información contenidos en este CD en cuanto a datos, prácticas aceptadas o materias de opinión a la fecha de esta publicación, Brelko® Conveyor Products no asume ninguna responsabilidad por errores o interpretaciones erróneas de tales datos o información, o por pérdidas o daños ocasionados por el uso de los mismos.

MARCAS COMERCIALES.

Todas las marcas registradas, marcas comerciales y/o marcas de servicios mencionadas o implícitas en los discos compactos constituyen propiedad intelectual de sus respectivos propietarios. No se debe interpretar que ningún producto vendido o fabricado por Brelko® Conveyor Products sea un producto original del OEM.

RESTRICCIONES AL USO DE MATERIALES

Todos los materiales contenidos en estos discos compactos constituyen propiedad intelectual de Brelko®. Toda marca comercial, marca de servicios y nombre comercial son propiedad de Brelko® Conveyor Products. No está permitido copiar, reproducir, republicar, publicar, transmitir o distribuir ningún material de los discos compactos sin consentimiento por escrito de Brelko®. Para efectos de dichos términos, se prohíbe el uso de tal material en cualquier otro disco compacto o entorno informático. Toda marca comercial, marca de servicios, nombre comercial y acondicionamiento comercial es propiedad de Brelko®. En caso de copiar un programa, archivo, imagen, imagen incorporada en o generada por el programa, información o dato producidos por el programa (denominados en forma conjunta el "Software") desde los discos compactos, nosotros (o una tercera parte) le otorgamos a usted la licencia solo para su uso personal.

{AVISO: Las terceras partes que otorgan licencias pudieran tener más reglas y/o restricciones respecto de su software y/o sus productos. Se solicita leer y seguir toda la información sobre licencias de terceras partes}; nosotros de ningún modo le transferimos a usted la titularidad de ningún Software. Usted es dueño del medio en el cual el Software es grabado, pero nosotros (o las terceras partes que otorgan licencias) retenemos la total y completa titularidad sobre este. Usted no podrá redistribuir, vender, descompilar, revertir, desmontar o de otro modo reducir el Software a formato legible por el ser humano (en cualquier idioma, natural o informático) o en cualquier otra forma o medio sin consentimiento previo por escrito de Brelko®. No se debe publicar, transmitir, reescribir para su transmisión o publicación o redistribuir directa o indirectamente por cualquier medio ningún código, texto, fotografía, gráfico y/o material audiovisual contenidos en los discos compactos de Brelko®. No se puede almacenar ningún material o parte de él en un computador sin el consentimiento previo por escrito de Brelko®, excepto para uso personal y no comercial. Brelko® no se hará responsable por retrasos, inexactitudes, errores u omisiones derivados de o en la transmisión o entrega de todo o cualquier parte de los mismos ni por daños resultantes de cualquiera de lo anterior.

Toda la información técnica y las medidas pueden variar. Los términos y las condiciones generales de venta, incluyendo las limitaciones respecto a nuestra responsabilidad, son aplicables a todos los productos y servicios vendidos.

Versión 6.3 - © 06/2013

PROPUESTAS

Es un agrado conocer la opinión de nuestros distribuidores/clientes y agradecemos sus comentarios acerca de nuestros productos y servicios. Lamentablemente, nuestra política corporativa de larga data no nos permite aceptar o considerar ideas creativas, sugerencias o materiales distintos de los que hemos solicitado específicamente. Esperamos que usted comprenda que la intención de esta política es evitar la posibilidad de futuros malentendidos, toda vez que los proyectos desarrollados por nuestro equipo de profesionales les puedan parecer a otras personas similares a sus propios proyectos. Por favor no nos envíe material original no solicitado, como dibujos CAD, ideas, diseños de equipos o especificaciones. Si bien valoramos sus comentarios sobre nuestros servicios y productos, solicitamos que usted sea específico en sus comentarios sobre los servicios y productos y que no presente ideas, sugerencias o materiales (salvo que Brelko® así lo solicite). Si, a petición nuestra, usted envía algunas propuestas específicas (es decir, correos electrónicos, archivos adjuntos) o, a pesar de leer nuestro aviso anterior usted nos envía sugerencias, ideas, notas, dibujos, conceptos u otra información (en forma conjunta, "Propuestas"), las Propuestas se considerarán y permanecerán como propiedad de Brelko® a menos que se indique lo contrario. Ninguna de las Propuestas estará sujeta a alguna obligación de confidencialidad de nuestra parte y no seremos responsables por cualquier uso o revelación de las Propuestas. Sin limitación de lo anterior, tendremos exclusiva posesión de todos los derechos existentes o por existir sobre las Propuestas de cualquier tipo y naturaleza, con derecho al uso irrestricto de las Propuestas para cualquier propósito, comercial o de otro tipo, sin compensación al proveedor de las Propuestas.

RESCISIÓN

Estos términos permanecerán válidos hasta la rescisión por una de las partes. Puede rescindir estos términos en cualquier momento mediante la interrupción del uso de estos discos compactos y la destrucción de todos los materiales obtenidos, toda la documentación relacionada y todas las copias e instalaciones de los mismos, ya sea elaboradas bajo estos términos o no.

¡ADVERTENCIA!

Procedimientos generales de seguridad

Las correas transportadoras pueden ser peligrosas, igual que sus puntos de empalme. Por su naturaleza cuentan con muchos bordes "punzantes" y objetos que se mueven. Aplican grandes cantidades de energía mecánica a lo que, básicamente, es una banda de caucho cargada. En todo momento, el personal de operaciones y mantenimiento debe ser consciente de la fuerza del transportador y mantener un sano respeto por su potencial para dañar o matar a una persona incauta o inexperta.

Directrices generales de seguridad

En forma independiente del diseño del transportador o de las circunstancias de su funcionamiento, se deben tener en consideración ciertos procedimientos de seguridad.

Estos son:

1. Suspender/señalizar todas las fuentes energéticas de la correa transportadora, sus accesorios y los equipos de proceso asociados antes de comenzar cualquier trabajo, ya sea de construcción, instalación, mantenimiento o inspección del área. Utilice un candado con llave para cada pieza del equipo. La llave del candado debe permanecer en manos de la persona que realiza el trabajo.
2. Los empleados deben ser capacitados adecuadamente en el sistema de manejo de materiales (incluyendo las señales de advertencia de emergencias y los controles de parada de emergencia) antes de que se les permita trabajar en el área o intentar instalar cualquier equipo o sistema Brelko®.
3. Los empleados y visitantes deben aprender y respetar toda norma de seguridad corporativa, local, estatal y federal aplicable. Se recomienda llevar a cabo un programa anual de pruebas formales que cubra las normas de seguridad.
4. No se deben exceder la velocidad y capacidad de funcionamiento recomendadas para el transportador y chute. Si requiere asistencia para escoger su producto, tome contacto con su representante de Brelko®.
5. Antes de reiniciar el transportador debe sacar todas las herramientas y materiales de trabajo de la correa y el chute. Se recomienda realizar un "recorrido" de seguridad antes de operar el transportador para comprobar que todas las tuercas y pernos de los equipos y sistemas Brelko® instalados estén apretados. También se debe asegurar que los demás elementos ajustados durante la instalación estén apretados, que las protecciones estén repuestas, etc.
6. Todos los controles de emergencia deben ubicarse cerca del sistema, ser de fácil acceso y estar libres de residuos y obstrucciones.
7. Mientras permanezca en el área del transportador debe usar un casco, gafas de seguridad y zapatos con punta de acero. No se permite ropa suelta o voluminosa.
8. Mientras esté en funcionamiento, nunca toque, empuje o interfiera con un sistema de manejo de materiales para limpiar o quitar objetos extraños del equipo o los sistemas Brelko® instalados.

Las directrices anteriores no sustituyen a las directrices de seguridad del área industrial y deben utilizarse en conjunto con las normas de seguridad del área industrial y aquellas suministradas por los fabricantes de los distintos sistemas.